

FINAL EXAMINATION – 2023

MATHEMATICS (STANDARD)

(For all categories of candidates)

Subject Code : 1306

Time : 3 hours 15 minutes

Total Marks : 80

The figures in the margin indicate full marks.

I. সঠিক উত্তরটি নির্বাচন কর :

1×10=10

1. ABC ত্রিভুজের AB এবং AC বাহুর উপর দুটি বিন্দু D এবং E, $DE \parallel BC$, যদি $AD = (x + 3)$ সেমি, $BD = x$ সেমি, $AE = (x + 11)$ সেমি এবং $CE = (x + 2)$ সেমি হয় তবে x -এর মান হল

(a) 11 (b) 1

(c) 13 (d) 5

2. যদি y অক্ষের উপর অবস্থিত A বিন্দুর কোটি 5 এবং B বিন্দুর স্থানাঙ্ক $(-3, 1)$ হয় তবে AB এর দৈর্ঘ্য হল

(a) 4 একক (b) 5 একক

(c) 6 একক (d) 10 একক

3. $\sin 2A = 2\sin A$ সত্য হয় যখন $A =$

(a) 30° (b) 60°

(c) 0° (d) 45°

Turn Over

4. দুটি লম্ব বৃত্তাকার শঙ্কুর ব্যাসার্ধের অনুপাত 2 : 3 এবং উচ্চতার অনুপাত 3 : 2, তাদের আয়তনের অনুপাত হল

(a) 1 : 3 (b) 3 : 1

(c) 2 : 3 (d) 3 : 2

5. একটি লুডোর ছক্কা একবার নিক্ষেপ করা হল। তাহলে একটি অযুগ্ম সংখ্যা পাওয়ার সম্ভাবনা হল -

(a) $\frac{1}{3}$ (b) $\frac{5}{6}$

(c) $\frac{1}{2}$ (d) $\frac{1}{6}$

6. নীচের কোন্টি অমূলদ সংখ্যা নয় ?

(a) $\sqrt{15}$ (b) $3 + 2\sqrt{5}$

(c) $(\sqrt{2} - \sqrt{3})(\sqrt{2} + \sqrt{3})$ (d) π

7. বহুপদ রাশিমালা $p(x) = x^2 - 7x - 8$ এর একটি শূন্য -1 হলে অপর শূন্যটি হল

(a) 8 (b) -8

(c) 7 (d) 1

8. রৈখিক সমীকরণযুগল $9x + 3y + 12 = 0$ এবং $18x + 6y + 26 = 0$ এর

(a) একটিমাত্র সমাধান আছে (b) দুইটি সমাধান আছে

(c) অসংখ্য সমাধান আছে (d) কোনো সমাধান নেই

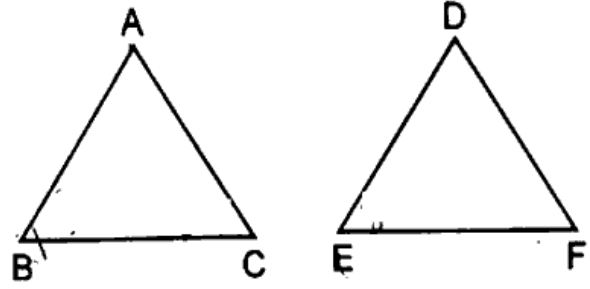
9. $-3, -\frac{1}{2}, 2, \dots$ সমান্তর প্রগতির 13 তম পদটি হল

(a) 28 (b) 27

(c) -27 (d) $-28\frac{1}{2}$

10. ΔABC ও ΔDEF তে, $\angle A = \angle D$, $\angle B = \angle E$, $AB = 3$ সেমি, $BC = 6$ সেমি, $EF = 8$ সেমি, DE এর মান

- (a) 2 সেমি (b) 4 সেমি
(c) 5 সেমি (d) 11 সেমি



II. নীচের প্রশ্নগুলির উত্তর দাও :

1×10=10

11. x-অক্ষের উপর অবস্থিত এমন একটি বিন্দুর স্থানাঙ্ক নির্ণয় কর যা $(-1, 0)$ এবং $(5, 0)$ বিন্দু দুটি থেকে সমদূরবর্তী।

12. যদি $P(2, -2)$ এবং $Q(-1, b)$ বিন্দুদ্বয়ের মধ্যে দূরত্ব 5 একক হয় তবে b এর মান নির্ণয় কর।

13. $\frac{2\tan 30^\circ}{1+\tan^2 30^\circ}$ এর মান নির্ণয় কর।

14. যদি $\cos \theta = \frac{4}{5}$ হয় তবে $\sin \theta$ এর মান নির্ণয় কর।

15. নীচের পরিসংখ্যা বিভাজন থেকে মধ্যমা শ্রেণির নিম্নসীমা নির্ণয় কর।

শ্রেণি	0-5	6-11	12-17	18-23	24-29
পরিসংখ্যা	13	10	15	8	11

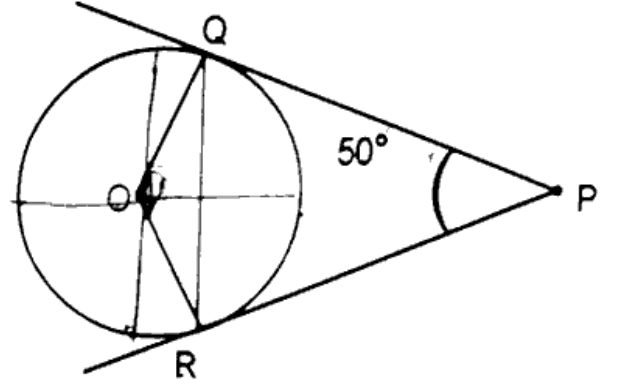
16. দুটি সংখ্যার ল.সা.গু এবং গ.সা.গু যথাক্রমে 182 এবং 13, যদি একটি সংখ্যা 91 হয় তবে অপর সংখ্যাটি নির্ণয় কর।

17. মৌলিক উৎপাদকীকরণ পদ্ধতির মাধ্যমে 6, 72 এবং 120 এর গ.সা.গু এবং ল.সা.গু নির্ণয় কর।

18. যদি $kx(x-2)+6=0$ দ্বিঘাত সমীকরণের বীজদ্বয় সমান হয় তবে k -এর মান নির্ণয় কর।

19. একটি সমান্তর প্রগতির 17 তম পদ দশম পদের চেয়ে 7 বেশি। এর সাধারণ অন্তর নির্ণয় কর।

20. প্রদত্ত চিত্রে, O কেন্দ্রীয় বৃত্তের PQ ও PR দুটি স্পর্শক। যদি $\angle QPR = 50^\circ$ হয় তবে $\angle OQR$ এর মান নির্ণয় কর।



III. নীচের প্রশ্নগুলির উত্তর দাও :

2×6=12

21. একটি স্তম্ভের উচ্চতা $10\sqrt{3}$ মিটার। ঐ স্তম্ভের গোড়া থেকে অনুভূমিক তলে 30 মিটার দূরে কোনো বিন্দু থেকে স্তম্ভের চূড়ার উন্নতি কোণ নির্ণয় কর।

22. 3 সেমি ব্যাসার্ধ বিশিষ্ট একটি গোলককে আংশিক জলপূর্ণ একটি চোঙাকৃতি পাত্রের মধ্যে ফেলা হল। পাত্রের ব্যাসার্ধ 6 সেমি। যদি গোলকটি সম্পূর্ণ নিমজ্জিত অবস্থায় থাকে, তাহলে জলতল কতটা উপরে উঠবে? <https://www.tripuraboard.com>

23. একটি বাস্কে 3 টি নীল, 2 টি সাদা এবং 4 টি লাল মার্বেল আছে। যদি বাস্কেটি থেকে উদ্দেশ্যহীনভাবে একটি মার্বেল তোলা হয় তবে মার্বেলটি

(i) লাল হওয়ার সম্ভাবনা নির্ণয় কর

(ii) নীল মার্বেল না হওয়ার সম্ভাবনা নির্ণয় কর

24. $x^2 + (a + 2)x + b$ দ্বিঘাত বহুপদ রাশির শূন্যদ্বয় 3 এবং 4 হলে a ও b এর মান নির্ণয় কর।

25. যদি $\Delta ABC \sim \Delta PQR$, $AB = 3$ সেমি, $BC = 5$ সেমি, $AC = x$ সেমি, $PQ = y$ সেমি, $QR = 10$ সেমি এবং $PR = 12$ সেমি হয় তবে $x + y$ এর মান নির্ণয় কর।

26. দুটি এককেন্দ্রীয় বৃত্তের ব্যাসার্ধগুলো হল 5 সেমি ও 3 সেমি। বৃহত্তর বৃত্তের জ্যা-র দৈর্ঘ্য নির্ণয় কর যা ক্ষুদ্রতর বৃত্তের একটি স্পর্শক।

IV. নীচের প্রশ্নগুলির উত্তর দাও :

3×8=24

27. যদি A ও B এর স্থানাঙ্ক যথাক্রমে (-2, -2) এবং (2, -4) হয় তবে P এর স্থানাঙ্ক নির্ণয় কর যেখানে $AP = \frac{3}{7} AB$ এবং P বিন্দুটি AB রেখাংশের উপর অবস্থিত হয়।

28. প্রমাণ কর যে, $\frac{\sin \theta}{1 - \cos \theta} = \operatorname{cosec} \theta + \cot \theta$

অথবা,

মান নির্ণয় করো : $\frac{5 \cos^2 60^\circ + 4 \sec^2 30^\circ - \tan^2 45^\circ}{\sin^2 30^\circ + \cos^2 30^\circ}$

29. 21 সেমি ব্যাসার্ধবিশিষ্ট বৃত্তের একটি বৃত্তচাপ কেন্দ্রে 60° কোণ উৎপন্ন করলে (i) চাপটির দৈর্ঘ্য (ii) বৃত্তচাপ দিয়ে গঠিত বৃত্তকলার ক্ষেত্রফল নির্ণয় কর।

30. যদি নীচের পরিসংখ্যা বিভাজনের গড় 54 হয় তবে p এর মান নির্ণয় কর :

শ্রেণিবিভাগ	0 - 20	20 - 40	40 - 60	60 - 80	80 - 100
পরিসংখ্যা	7	p	10	9	13

31. প্রমাণ কর যে $\sqrt{5}$ একটি অমূলদ সংখ্যা।

32. যদি α ও β বহুপদ রাশিমালা $x^2 + 8x + 6$ এর দু'টি শূন্য হয় তবে এমন একটি দ্বিঘাত রাশিমালা গঠন কর যার শূন্যগুলো $\frac{1}{\alpha}$ এবং $\frac{1}{\beta}$ ।

33. সমাধান কর :

$$\frac{x}{2} + \frac{2y}{3} = -1$$

$$x - \frac{y}{3} = 3$$

34. একটি সমান্তর প্রগতিতে 50 টি পদ আছে যার তৃতীয় পদ 12 এবং শেষ পদ 106। 29 তম পদ নির্ণয় কর।

V. নিম্নলিখিত প্রশ্নগুলির উত্তর দাও :

4×6=24

35. প্রমাণ কর যে, বহিঃস্থ কোনো বিন্দু থেকে বৃত্তের উপর অঙ্কিত স্পর্শকগুলোর দৈর্ঘ্য সমান এবং তারা কেন্দ্রে সমান কোণ উৎপন্ন করে।
36. একটি বিকারের আকৃতি হল ফাঁপা অর্ধগোলকের উপর বসানো একটি ফাঁপা চোঙ। অর্ধগোলকটির ব্যাস 14 সেমি এবং বিকারটির মোট উচ্চতা 13 সেমি। বিকারটির ভেতরের তলের ক্ষেত্রফল নির্ণয় কর।
37. গণিতের একটি পরীক্ষায় 30 জন শিক্ষার্থীর প্রাপ্ত নম্বরের বিভাজন নিম্নে দেওয়া আছে। প্রদত্ত রাশিতথ্যের সংখ্যাগুরু মান নির্ণয় কর।

শ্রেণিবিভাগ	10-25	25-40	40-55	55-70	70-85	85-100
শিক্ষার্থীর সংখ্যা	2	3	7	6	6	6

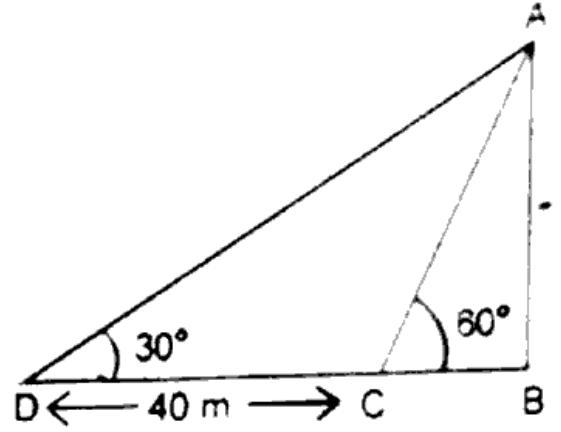
38. সমাধান কর : $\frac{1}{x} - \frac{1}{x-2} = 3, x \neq 0, 2$

39. প্রমাণ কর যে, যদি একটি ত্রিভুজের কোনো একটি বাহুর সমান্তরালরেখা অপর দুটি বাহুকে ভিন্ন ভিন্ন বিন্দুতে ছেদ করে, তবে অপর বাহু দুটি একই অনুপাতে বিভক্ত হবে।

অথবা,

প্রমাণ কর যে, যদি দুটি ত্রিভুজের অনুরূপ কোণগুলি সমান হয়, তবে তাদের অনুরূপ বাহুগুলো একই অনুপাতে থাকবে এবং অতঃপর ত্রিভুজ দুটি সদৃশ হবে।

- 40 সমতল ভূমিতে দাঁড়ানো একটি মিনারের
ছায়ার দৈর্ঘ্য 40 মিটার বৃদ্ধি পায় যখন সূর্যের
উন্নতি কোণ 60° থেকে 30° তে পরিবর্তিত
হয়। মিনারের উচ্চতা নির্ণয় কর।



<https://www.tripuraboard.com>

Whatsapp @ 9300930012

Send your old paper & get 10/-

अपने पुराने पेपर्स भेजे और 10 रुपये पायें,

Paytm or Google Pay से